

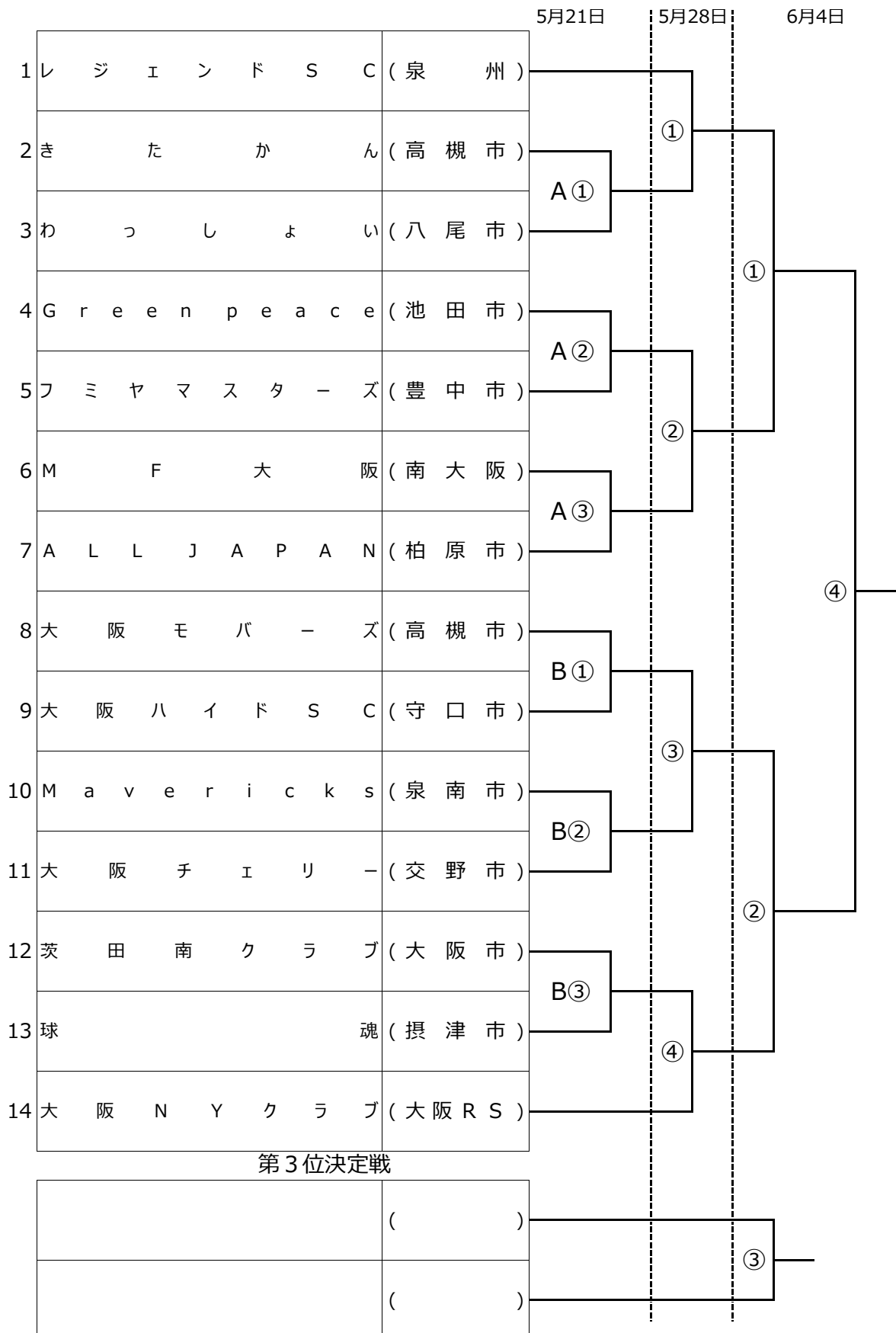
第 2 0 回 全 日 本 一 般 男 子 ソ フ ト ボ ー ル 大 会

大 阪 府 予 選 会

期日 2023年5月21日(日),28日(日),6月4日(日)
 予備日6月18日(日)

会場 高槻市 南大樋運動広場A・B

第1試合 9:00~
 第2試合 10:40~
 第3試合 12:20~
 第4試合 14:00~



問い合わせ先：高槻市ソフトボール連盟 中尾 秀典 090-3869-4726