

第75回 全日本総合女子ソフトボール選手権大会

近畿予選会

期日 2023年6月24日(土)・25日(日)予備日7月8日(土)

会場 A球場:堺市、みなと堺グリーン広場

B球場:堺市、みなと堺グリーン広場

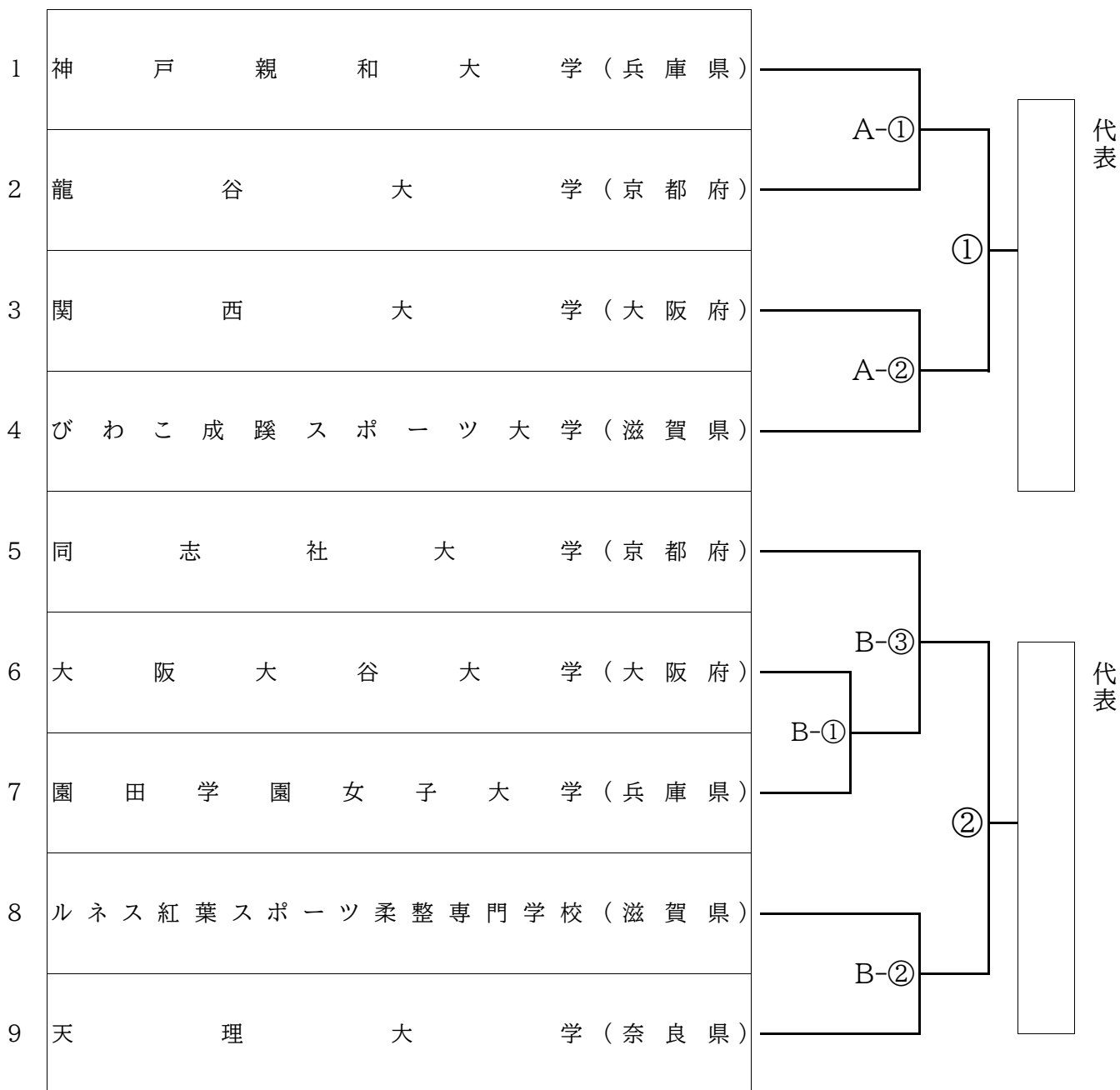
第1試合: 9:30~

第2試合: 11:30~

第3試合: 13:30~

6月24日

6月25日



問い合わせ先:大阪府ソフトボール協会 競技委員長 筒井孝治 090-1676-2590