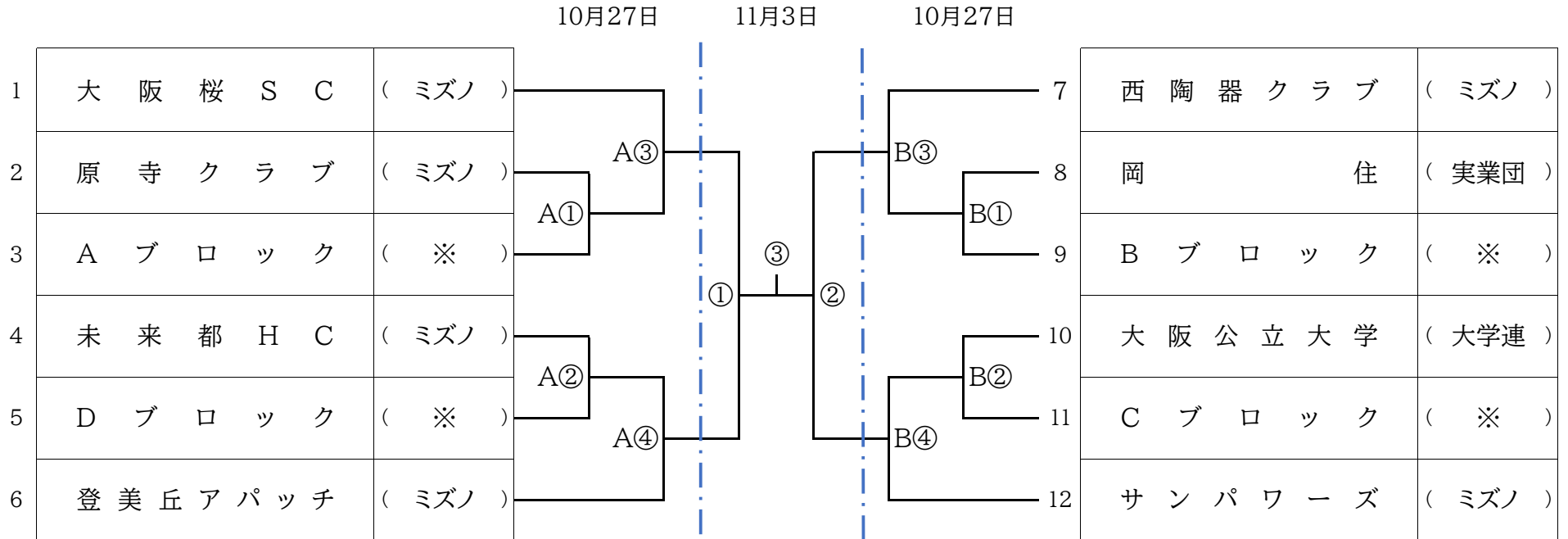


第25回ナイガイカップ男子大阪選手権大会 決勝トーナメント

期日: 2024年10月27日(日)・11月3日(日) 会場: 10月27日:富田林市、富田林市立総合運動広場 11月 3日:堺市、みなと堺グリーン広場	RS会場 第1試合 9:00~ 第2試合 10:40~ 第3試合 12:20~ 第4試合 14:00~	堺会場 第1試合 9:00~ 第2試合 10:50~ 第3試合 12:40~
--	---	---



問い合わせ先: 大阪RS協会 理事 赤松 晴彦 090-8203-0767

問い合わせ先: 堺ソフトボール協会 理事長 南口 英史 090-8522-7317