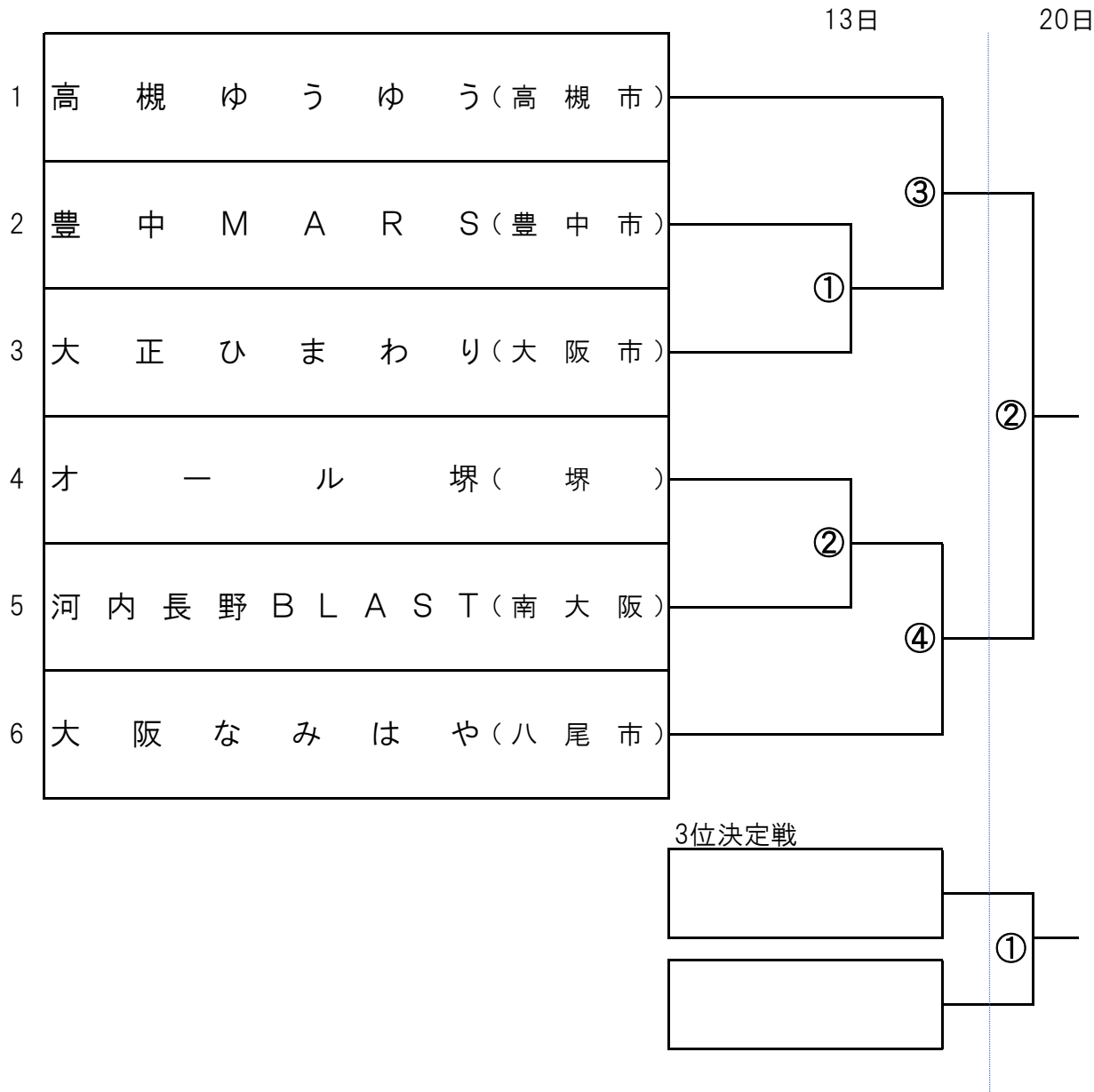


第24回全日本エルデストソフトボール大会
大阪府予選会

期日：令和7年4月13日(日)、20日(日)[予備日4月27日(日)]
会場：茨木市、福井運動広場

第1試合：9:30～
第2試合：10:50～
第3試合：12:10～
第4試合：13:30～



問い合わせ先：茨木市ソフトボール連盟 理事長 生川 文夫
TEL 090-5894-3670
茨木市ソフトボール連盟 常任理事 栗林 大
TEL 090-5672-0620