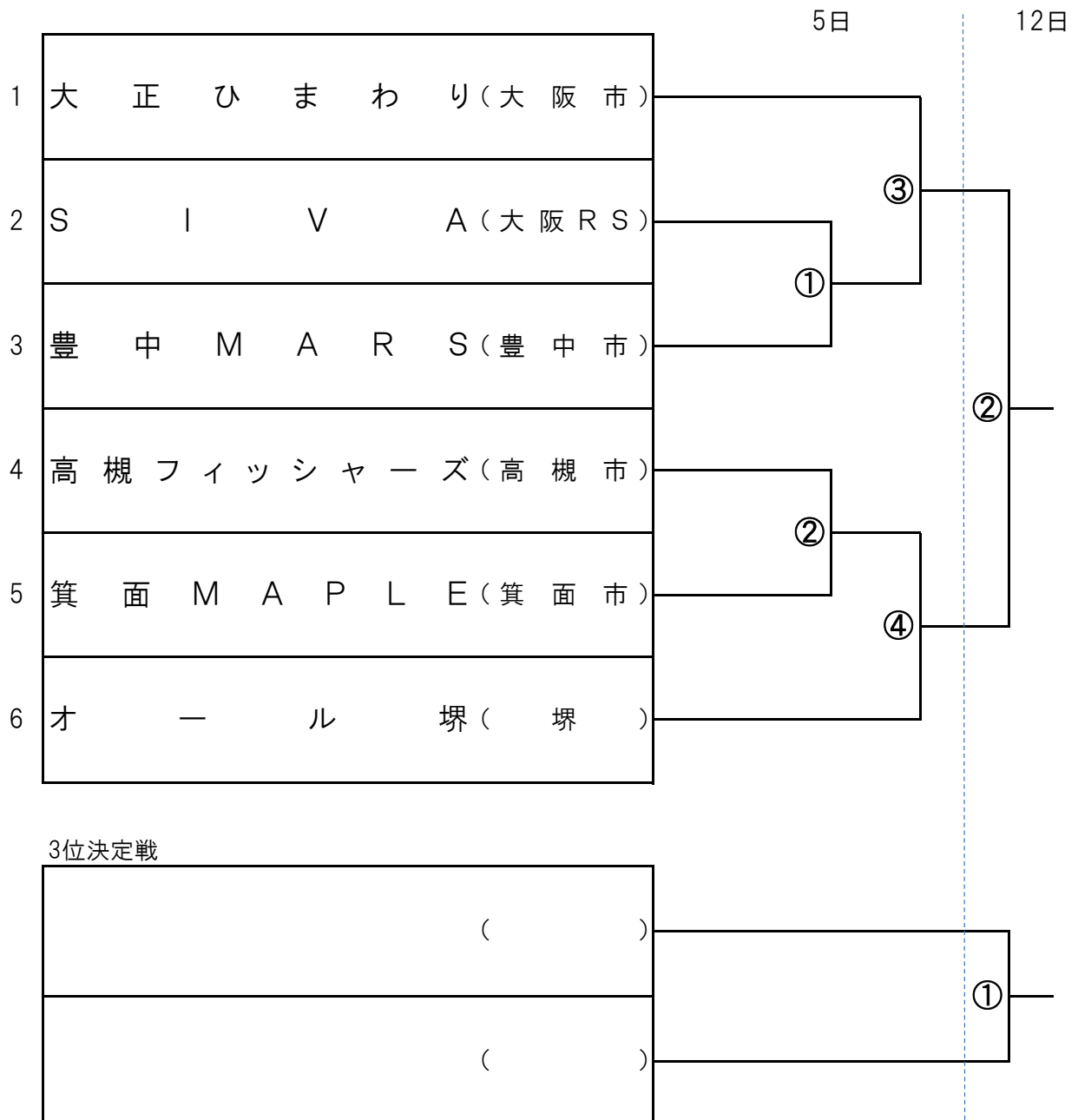


第18回全日本エルダーソフトボール大会  
 第13回中ブロックエルダーソフトボール大会  
 第28回近畿エルダーソフトボール大会  
 大阪府予選会

期日 : 2026年7月5日(日)、7月12日(日)[予備日7月19日(日)]  
 会場 : 池田市、猪名川運動公園

第1試合: 9:00 ~  
 第2試合: 10:30 ~  
 第3試合: 12:00 ~  
 第4試合: 13:30 ~



問い合わせ先: 池田市ソフトボール協会 理事長 湯浅 博  
 TEL 090-2066-7445