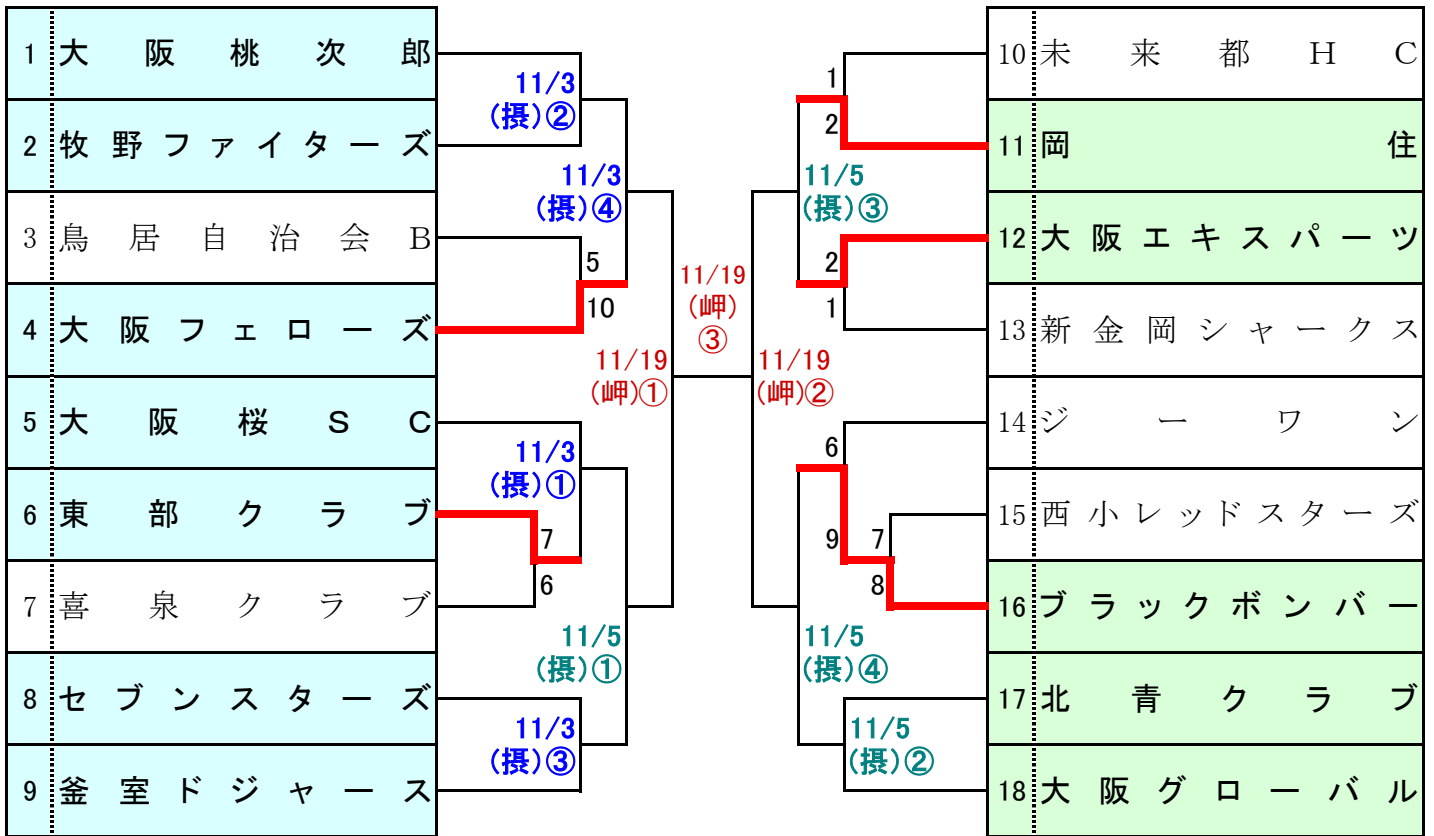


決勝トーナメント(10/1. 10/15. 11/3. 11/5. 11/19)



決勝トーナメント会場

主管支部	略記号	会場名	連絡先(携帯)	
摂津市	(撰)	摂津市スポーツ広場	西久保一朝	090-7765-1482
泉州	(岬)	多奈川多目的広場	森口和弘	090-3845-4070

	試合開始時間	
	(4試合の場合)	(3試合の場合)
①	09:00~	09:00~
②	10:40~	10:40~
③	12:20~	12:20~
④	14:00~	—